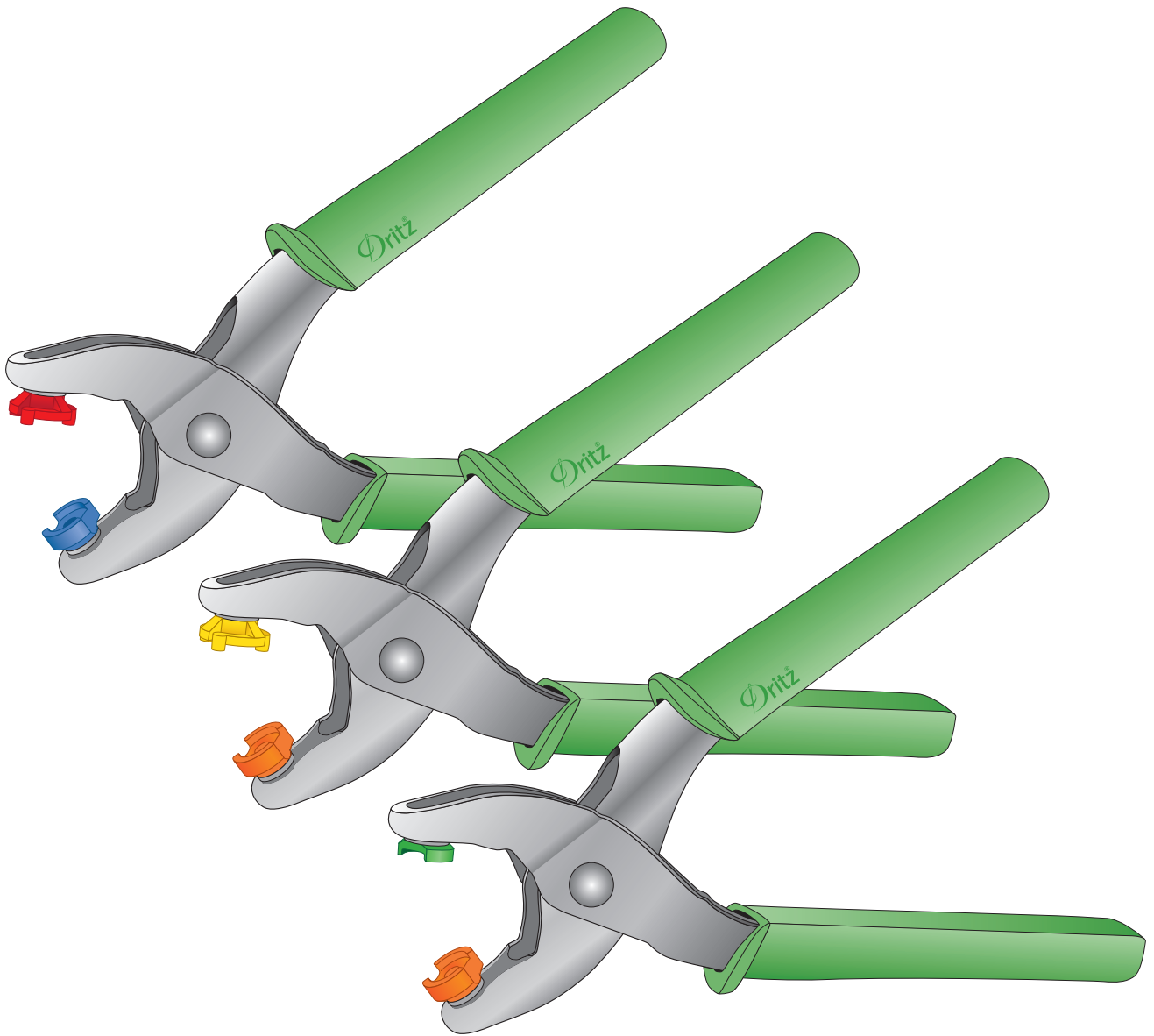




# 16P

## Pinces pour Boutons Pression

Guide d'instructions pour  
Boutons pression à anneau ouvert de 9.5 mm et 11 mm  
Boutons pression perlés de 11 mm



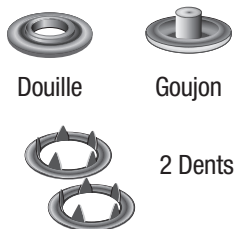
## 16P Instructions pour les Pincettes pour Boutons Pression à Anneau Ouvert – 9.5 mm

### Préparation du Tissu pour les Boutons Pression à Anneau Ouvert de 9.5 mm

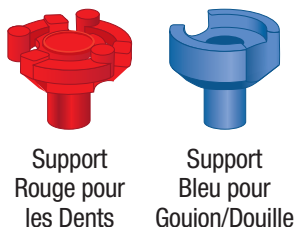
Utilisez deux épaisseurs de tissu léger à moyen, renforcé d'entoilage.  
Marquez la position des boutons pression sur le côté du dessus et du dessous de vêtement.  
Faites un essai sur un morceau de tissu.

### Instructions pour Appliquer les Boutons Pression à Anneau Ouvert de 9.5 mm

#### Parties du Bouton Pression :

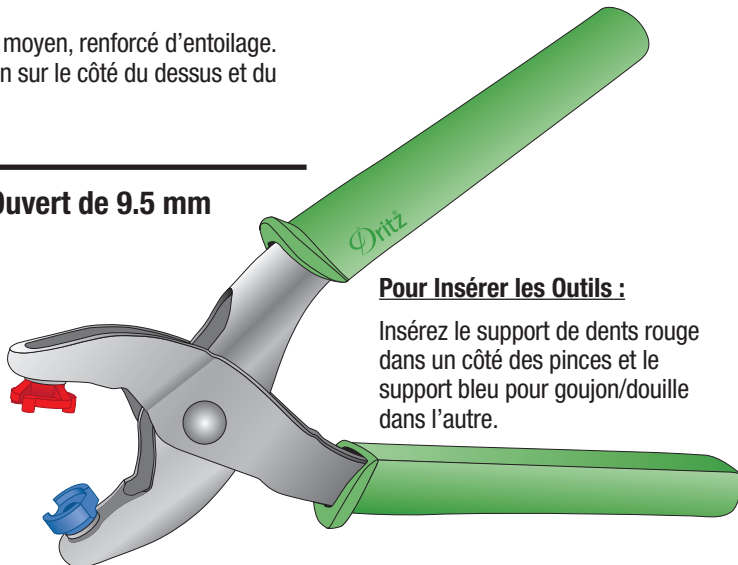


#### Outils des Pincettes :



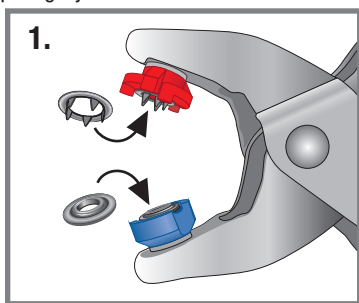
#### Pour Insérer les Outils :

Insérez le support de dents rouge dans un côté des pincettes et le support bleu pour goujon/douille dans l'autre.

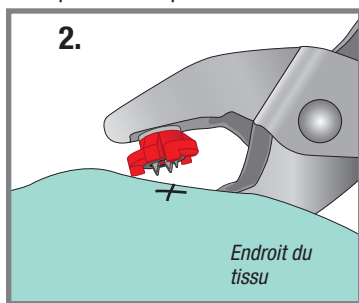


#### Pour Appliquer la Douille (Côté du dessus du vêtement) :

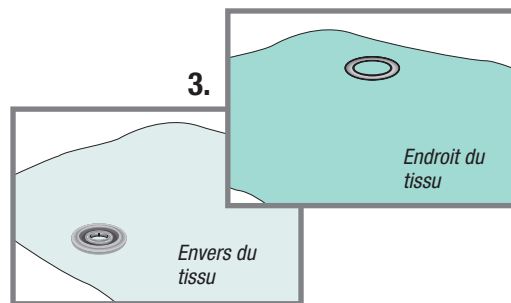
1. Positionnez les dents, *pointes à l'extérieur*, dans le support rouge pour les dents. Positionnez la douille, *centre surélevé à l'extérieur*, dans le support bleu pour goujon/douille.



2. Positionnez le côté du dessus du vêtement dans les pincettes avec les dents du bouton pression sur l'endroit du vêtement. Centrez sur la position marquée.

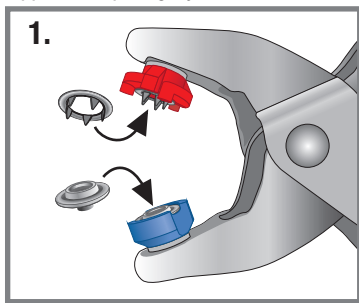


3. Pressez sur les pincettes fermement pour appliquer le bouton pression. Vérifiez si le bouton est bien serré; pressez de nouveau, au besoin.

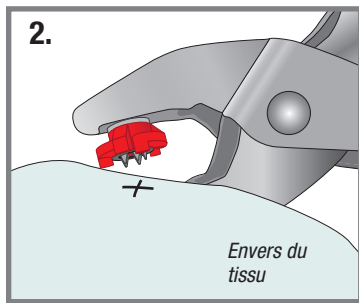


#### Pour Appliquer le Goujon (Côté du dessous du vêtement) :

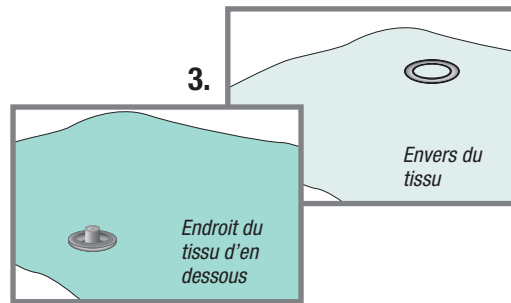
1. Positionnez les dents, *pointes à l'extérieur*, dans le support rouge pour les dents. Positionnez le goujon, *côté balle en bas*, dans le support bleu pour goujon/douille.



2. Positionnez le côté du dessous du vêtement dans les pincettes avec les dents sur l'envers du vêtement. Centrez sur la position marquée.



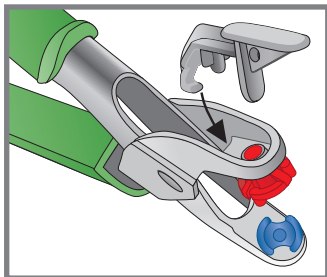
3. Pressez sur les pincettes fermement pour appliquer le bouton pression. Vérifiez si le bouton est bien serré; pressez de nouveau, au besoin.



#### Outils de Retrait :

Glissez le crochet de l'outil de retrait gris sur le rebord intérieur des pincettes et appuyez pour relâcher l'outil.

Répétez sur le côté opposé.



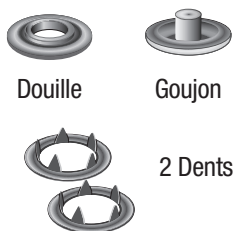
# 16P Instructions pour les Pincettes pour Boutons Pression à Anneau Ouvert – 11 mm

## Préparation du Tissu pour les Boutons Pression à Anneau Ouvert de 11 mm

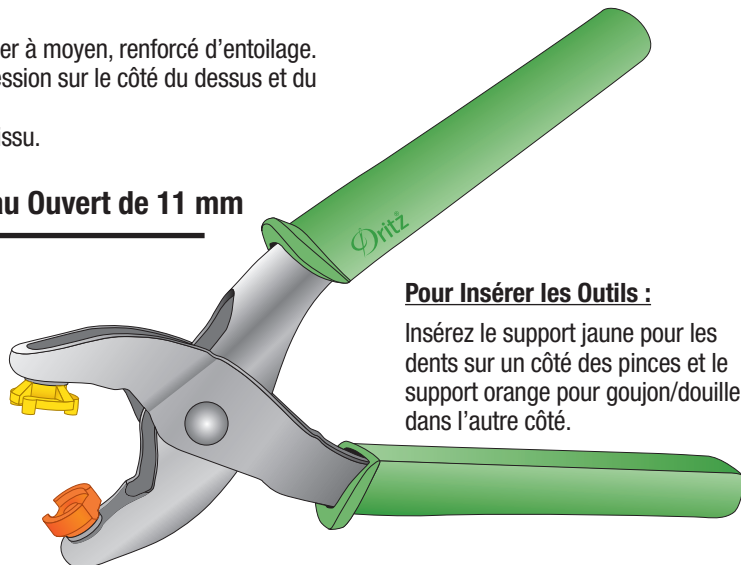
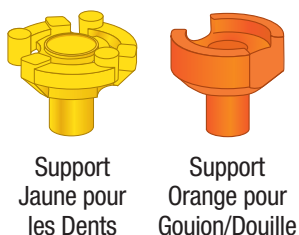
Utilisez deux épaisseurs de tissu léger à moyen, renforcé d'entoilage.  
Marquez la position des boutons pression sur le côté du dessus et du dessous de vêtement.  
Faites un essai sur un morceau de tissu.

## Instructions pour Appliquer les Boutons Pression à Anneau Ouvert de 11 mm

### Parties du Bouton Pression :



### Outils des Pincettes :

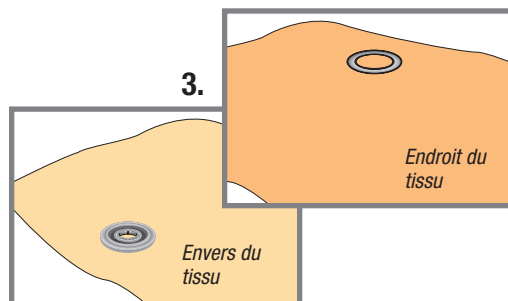
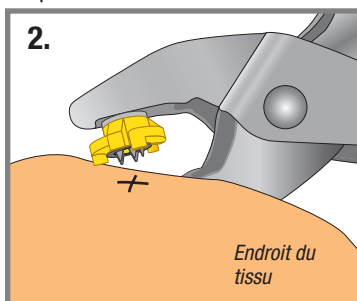
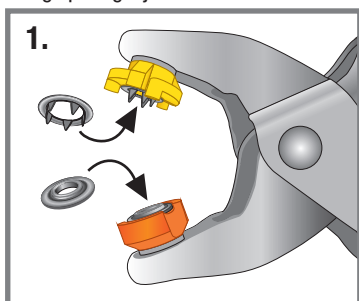


### Pour Insérer les Outils :

Insérez le support jaune pour les dents sur un côté des pincettes et le support orange pour goujon/douille dans l'autre côté.

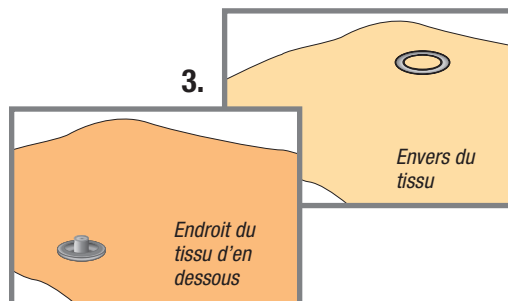
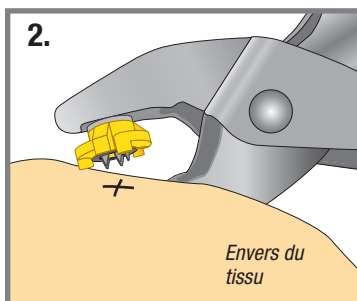
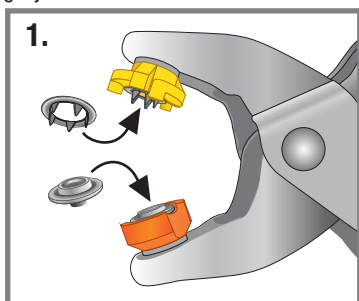
### Pour Appliquer la Douille (Côté du dessus du vêtement) :

1. Positionnez les dents, *pointes à l'extérieur*, dans le support jaune pour les dents. Positionnez la douille, *centre surélevé à l'extérieur*, dans le support orange pour goujon/douille.
2. Positionnez le côté du dessus du vêtement dans les pincettes avec les dents du bouton pression sur l'endroit du vêtement. Centrez sur la position marquée.
3. Pressez sur les pincettes fermement pour appliquer le bouton pression. Vérifiez si le bouton est bien serré; pressez de nouveau, au besoin.



### Pour Appliquer le Goujon (Côté du dessous du vêtement) :

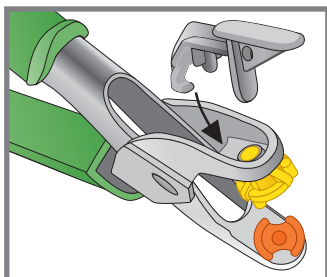
1. Positionnez les dents, *pointes à l'extérieur*, dans le support jaune pour les dents. Positionnez le goujon, *côté balle en bas*, dans le support orange pour goujon/douille.
2. Positionnez le côté du dessous du vêtement dans les pincettes avec les dents sur l'envers du vêtement. Centrez sur la position marquée.
3. Pressez sur les pincettes fermement pour appliquer le bouton pression. Vérifiez si le bouton est bien serré; pressez de nouveau, au besoin.



### Outils de Retrait :

Glissez le crochet de l'outil de retrait gris sur le rebord intérieur des pincettes et appuyez pour relâcher l'outil.

Répétez sur le côté opposé.



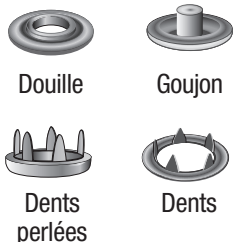
# 16P Instructions pour les Pincettes pour Boutons Pression Perlés – 11 mm

## Préparation du Tissu pour les Boutons Pression Perlés de 11 mm

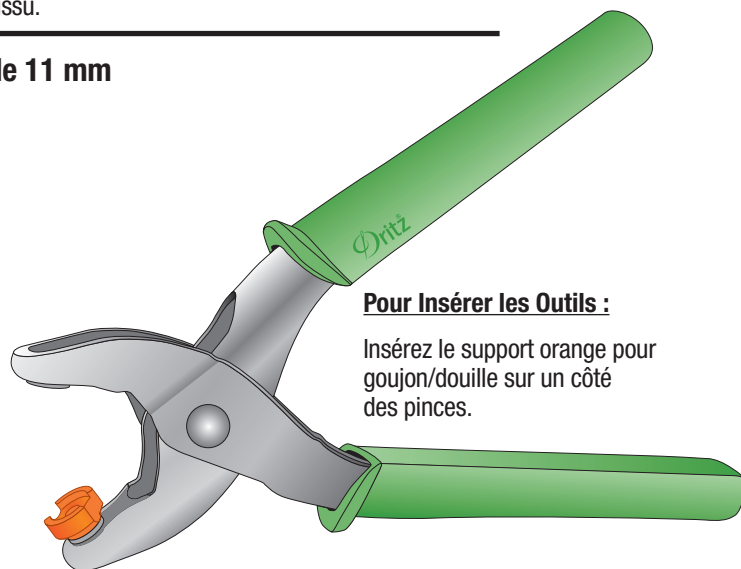
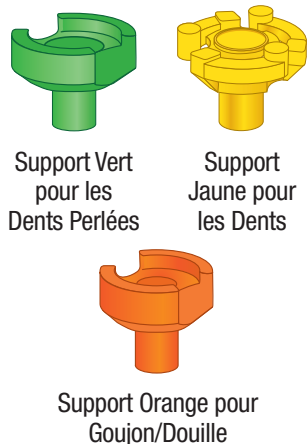
Utilisez deux épaisseurs de tissu léger à moyen, renforcé d'entoilage. Marquez la position des boutons pression sur le côté du dessus et du dessous de vêtement. Faites un essai sur un morceau de tissu.

## Instructions pour Appliquer les Boutons Pression Perlés de 11 mm

### Parties du Bouton Pression :



### Outils des Pincettes :



### Pour Insérer les Outils :

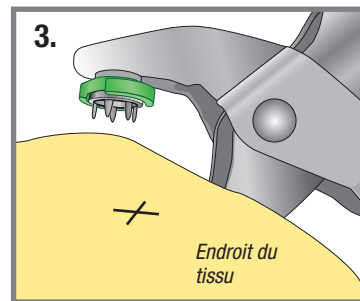
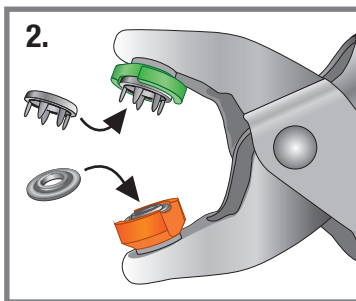
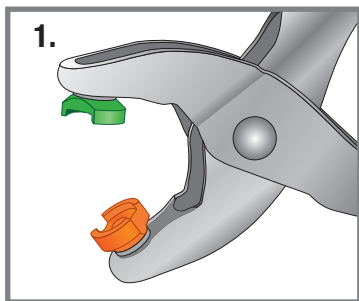
Insérez le support orange pour goujon/douille sur un côté des pincettes.

### Pour Appliquer la Douille (Côté du dessus du vêtement) :

1. Insérez le support vert pour les dents perlées dans l'autre côté des pincettes.

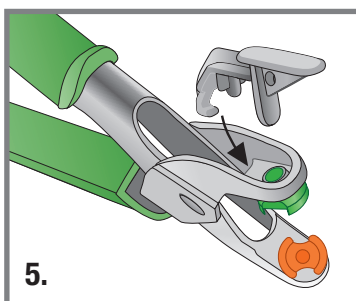
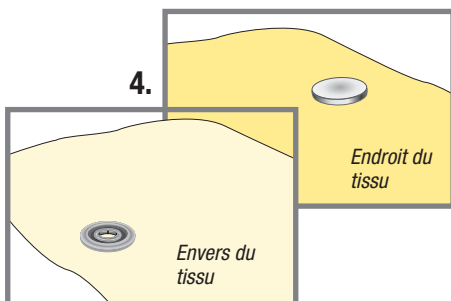
2. Positionnez les dents perlées, pointes à l'extérieur, dans le support vert pour les dents perlées. Positionnez la douille, centre surélevé à l'extérieur, dans le support orange pour goujon/douille.

3. Positionnez le côté du dessus du vêtement dans les pincettes avec les dents du bouton pression sur l'endroit du vêtement. Centrez sur la position marquée.



4. Pressez sur les pincettes fermement pour appliquer le bouton pression. Vérifiez si le bouton est bien serré; pressez de nouveau, au besoin.

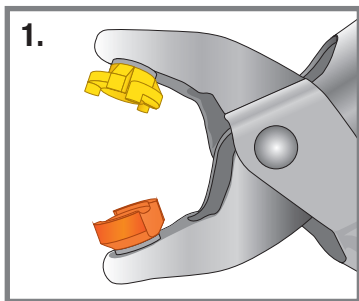
5. Enlevez le support vert pour les dents perlées après avoir appliqué toutes les dents perlées. Glissez le crochet de l'outil de retrait gris sur le rebord intérieur des pincettes et appuyez pour relâcher l'outil.



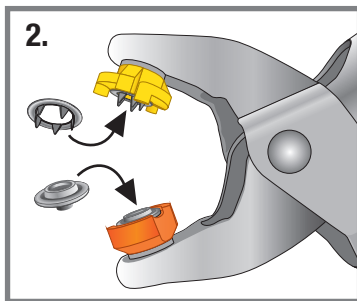
## 16P Instructions pour les Pincettes pour Boutons Pression Perlés – 11 mm

### Pour Appliquer le Goujon (Côté du dessous du vêtement) :

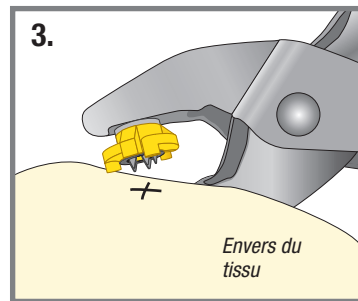
1. Insérez le support jaune pour les dents dans l'autre côté des pincettes. (Le support orange pour goujon/douille demeure dans le côté opposé des pincettes.)



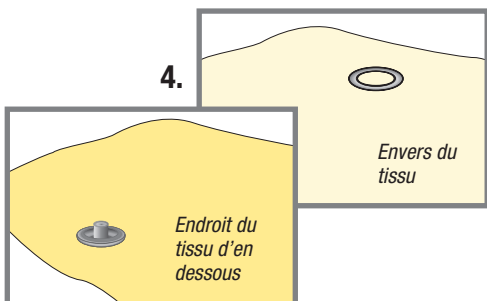
2. Positionnez les dents, *pointes à l'extérieur*, dans le support jaune pour les dents. Positionnez le goujon, *côté balle en bas*, dans le support orange pour goujon/douille.



3. Positionnez le côté du dessous du vêtement dans les pincettes avec les dents sur l'envers du vêtement. Centrez sur la position marquée.



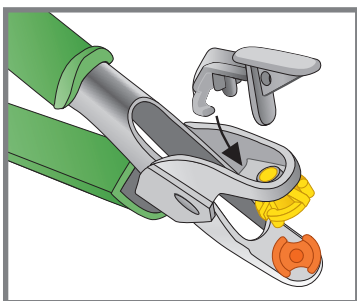
4. Pressez sur les pincettes fermement pour appliquer le bouton pression. Vérifiez si le bouton est bien serré; pressez de nouveau, au besoin.



### Outils de Retrait :

Glissez le crochet de l'outil de retrait gris sur le rebord intérieur des pincettes et appuyez pour relâcher l'outil.

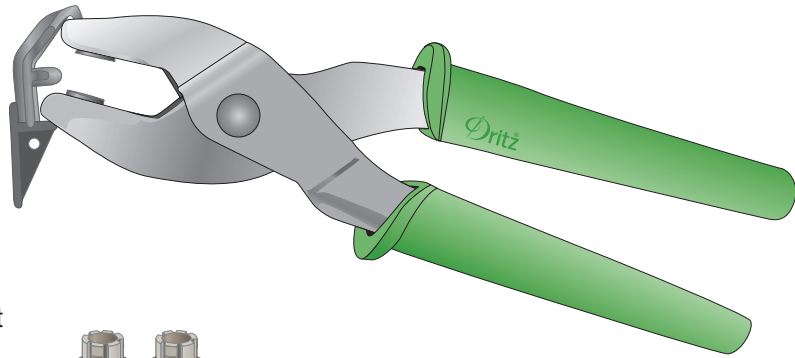
Répétez sur le côté opposé.



## Informations Supplémentaires

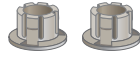
### Pour Ranger les Pinces

Pressez les pinces ensemble et le crochet de l'outil de retrait gris dans le haut des pinces.



### Insertions de Remplacement

Les insertions de remplacement sont fournies. Lorsque les outils ne restent plus dans les pinces en toute sécurité, enlevez l'insertion usagée et remplacez-la avec une nouvelle.



**AVERTISSEMENT : RISQUE D'ÉTOUFFEMENT – PETITES PIÈCES.** Garder loin des enfants de moins de 3 ans.